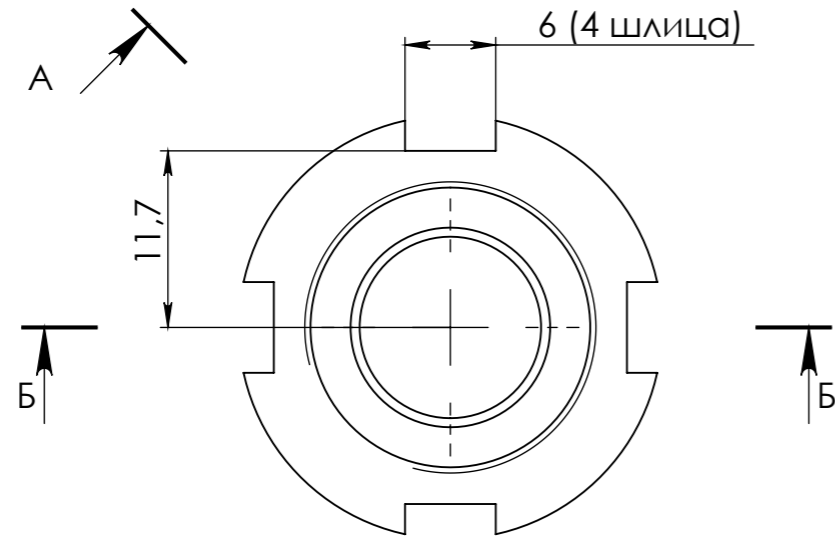
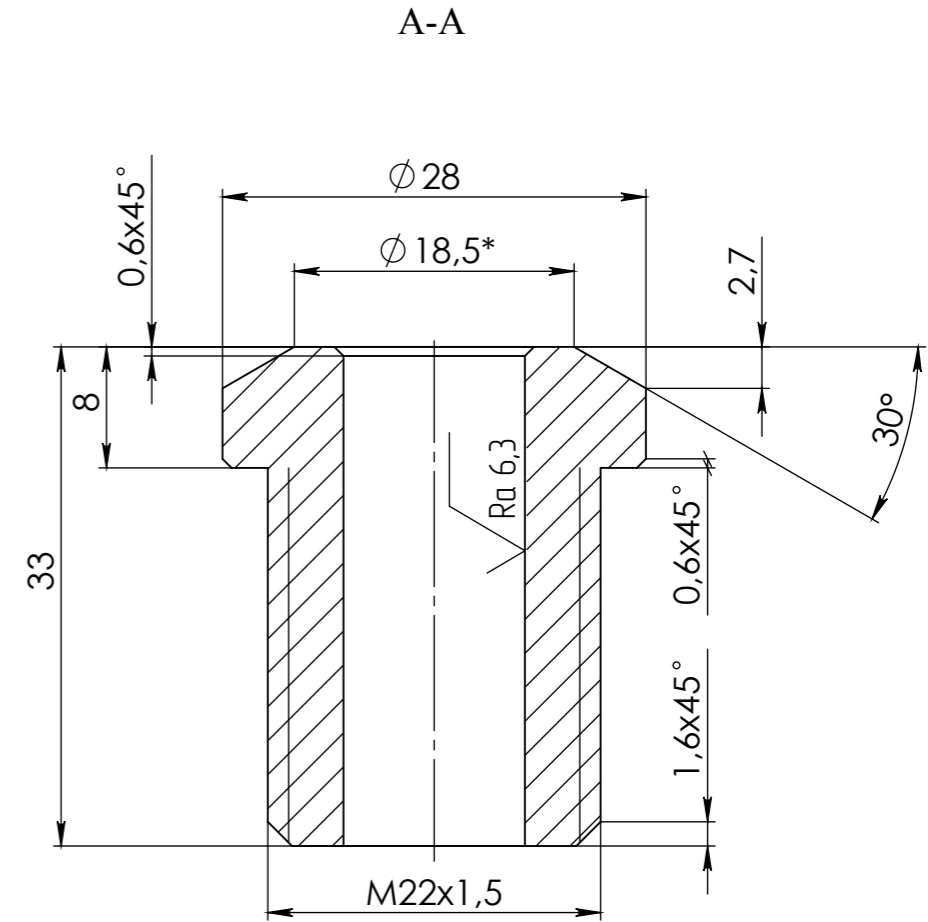
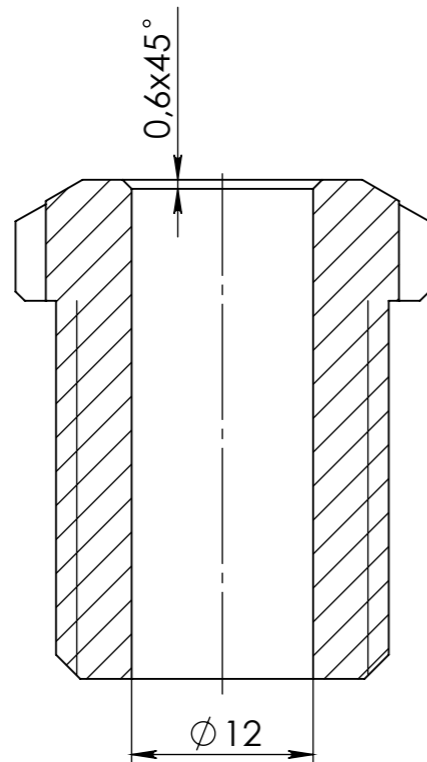


ЛФ.08.00.001

√ Ra 3,2 (√)



Б-Б



1. *Размеры для справок.
2. Общие допуски ГОСТ 30893.2-МК.
3. Срез резьбы по ГОСТ 10549-80.
4. Покрытие Ц35хр.

Справ. №	Подп. и дата	Инв. № дубл.	Взам. инв. №	Подп. и дата	Инв. № подл.

					ЛФ.08.00.001			
Изм.	Лист	№ докум.	Подп.	Дата	Гайка установочная	Лит.	Масса	Масштаб
Разраб.							0.08	2:1
Пров.						Лист 1	Листов 1	
Т. контр.								
Н. контр.					Сталь 10			
Утв.					Копировал			
					Формат А3			