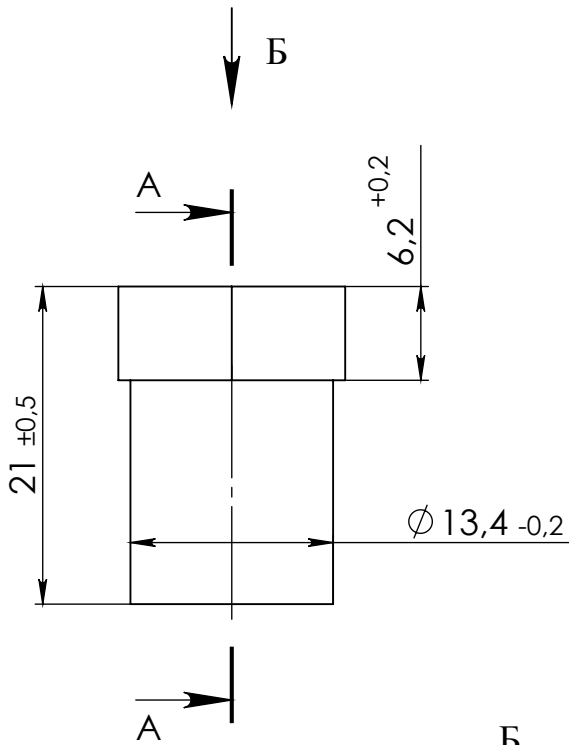


ЛФ.08.12.001

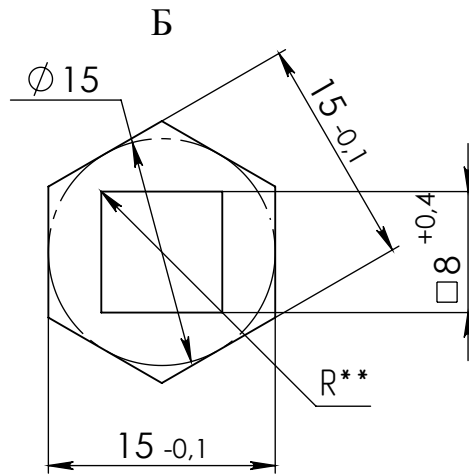
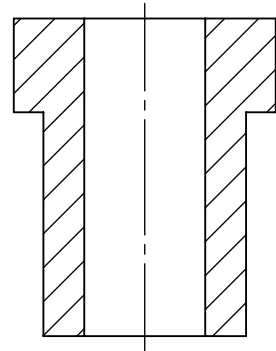
$\sqrt{Ra\ 3,2}$  (✓)

Перв. примен.

Справ. №



A-A



1. \*Размеры для справок.
2. \*\*Размер обеспечивается инструментом.
3. Общие допуски ГОСТ 30893.2-МК.
4. Острые кромки притупить.

Подп. и дата

Изм. № дубл.

Взам. инв. №

Подп. и дата

Изм. № подл.

ЛФ.08.12.001

Изм.	Лист	№ докум.	Подп.	Дата
Разраб.				
Пров.				
Т. контр.				
Н. контр.				
Утв.				

Вал

Латунь

Лист	Масса	Масштаб
Лист 1	0.02	2:1
Листов 1		